

VPK-XXX-105-400-A-B-C

Ventilátoros (12V) 3 fokozat

Méreték:

Szélesség	400 mm
Magasság	105 mm
Hossz	900-3000 mm

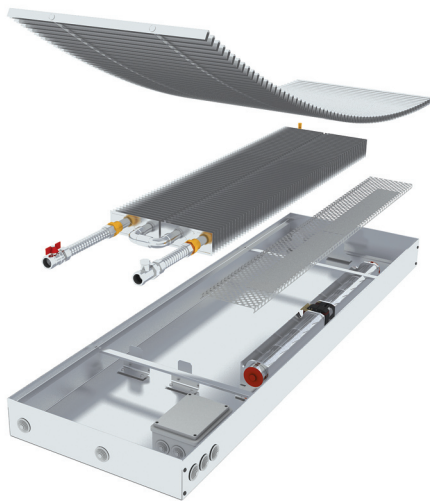
Hőleadás Q(W) amennyiben,
 $t_{w1} / t_{w2} / t_A$, ahol t_w a fűtővíz
 hőmérséklete, t_A a levegő
 hőmérséklete.

$\Delta t_{60} = 85/75/20^\circ\text{C}$

$\Delta t_{50} = 75/65/20^\circ\text{C}$

$\Delta t_{30} = 55/45/20^\circ\text{C}$

-amennyiben a víztömeg
 áramlás 125kg/h.



	Ventilátor nélkül	Ventilátor I fokozat	Ventilátor II fokozat	Ventilátor III fokozat
	$t_A=20^\circ\text{C}$	$t_A=20^\circ\text{C}$	$t_A=20^\circ\text{C}$	$t_A=20^\circ\text{C}$
	L=900	L=900	L=900	L=900
Δt_{60}	369	821	1057	1409
Δt_{50}	295	692	893	1201
Δt_{30}	176	420	592	734
	L=1250	L=1250	L=1250	L=1250
Δt_{60}	513	1141	1468	1958
Δt_{50}	409	961	1241	1668
Δt_{30}	245	583	823	1020
	L=1500	L=1500	L=1500	L=1500
Δt_{60}	615	1369	1762	2349
Δt_{50}	491	1153	1489	2001
Δt_{30}	294	700	987	1224
	L=1750	L=1750	L=1750	L=1750
Δt_{60}	718	1597	2056	2741
Δt_{50}	573	1345	1737	2335
Δt_{30}	343	817	1152	1428
	L=2000	L=2000	L=2000	L=2000
Δt_{60}	820	1825	2349	3132
Δt_{50}	655	1537	1985	2668
Δt_{30}	392	933	1316	1632
	L=2250	L=2250	L=2250	L=2250
Δt_{60}	923	2054	2643	3524
Δt_{50}	737	1730	2234	3002
Δt_{30}	392	1050	1481	1836
	L=2500	L=2500	L=2500	L=2500
Δt_{60}	1025	2282	2937	3915
Δt_{50}	818	1922	2482	3335
Δt_{30}	490	1167	1645	2040
	L=2750	L=2750	L=2750	L=2750
Δt_{60}	1128	2510	3230	4307
Δt_{50}	900	2114	2730	3669
Δt_{30}	539	1283	1810	2244
	L=3000	L=3000	L=3000	L=3000
Δt_{60}	1230	2738	3524	4698
Δt_{50}	982	2306	2978	4002
Δt_{30}	588	1400	1974	2448

