

# PK-XXX-128-243-A-B-C

## Konvekciós

## Méreték:

Szélesség	243 mm
Magasság	128 mm
Hossz	900-3000 mm

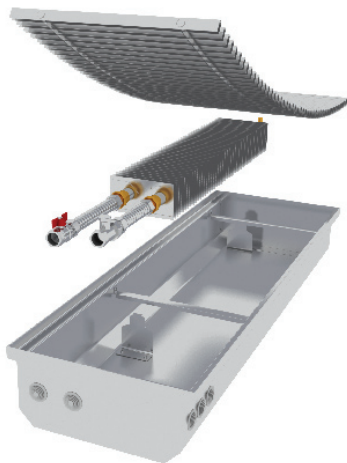
Hőleadás  $Q(W)$  amennyiben,  $t_{w1}/t_{w2}/t_A$ , ahol  $t_w$  a fűtővíz hőmérséklete,  $t_A$  a levegő hőmérséklete.

$\Delta t_{60} = 85/75/20^\circ C$

$\Delta t_{50} = 75/65/20^\circ C$

$\Delta t_{30} = 55/45/20^\circ C$

-amennyiben a víztömeg áramlás 125kg/h.



	$t_A=15^\circ C$	$t_A=20^\circ C$	$t_A=22^\circ C$
	<b>L=900</b>	<b>L=900</b>	<b>L=900</b>
$\Delta t_{60}$	316	275	259
$\Delta t_{50}$	237	201	188
$\Delta t_{30}$	109	84	74
	<b>L=1000</b>	<b>L=1000</b>	<b>L=1000</b>
$\Delta t_{60}$	369	321	303
$\Delta t_{50}$	277	235	219
$\Delta t_{30}$	127	98	86
	<b>L=1250</b>	<b>L=1250</b>	<b>L=1250</b>
$\Delta t_{60}$	501	435	411
$\Delta t_{50}$	376	319	297
$\Delta t_{30}$	170	132	116
	<b>L=1500</b>	<b>L=1500</b>	<b>L=1500</b>
$\Delta t_{60}$	633	550	519
$\Delta t_{50}$	475	403	375
$\Delta t_{30}$	217	167	147
	<b>L=1750</b>	<b>L=1750</b>	<b>L=1750</b>
$\Delta t_{60}$	765	665	627
$\Delta t_{50}$	574	487	454
$\Delta t_{30}$	262	202	178
	<b>L=2000</b>	<b>L=2000</b>	<b>L=2000</b>
$\Delta t_{60}$	897	779	735
$\Delta t_{50}$	673	571	532
$\Delta t_{30}$	307	237	209
	<b>L=2500</b>	<b>L=2500</b>	<b>L=2500</b>
$\Delta t_{60}$	1160	1008	951
$\Delta t_{50}$	870	739	688
$\Delta t_{30}$	391	302	268
	<b>L=3000</b>	<b>L=3000</b>	<b>L=3000</b>
$\Delta t_{60}$	1424	1238	1167
$\Delta t_{50}$	1068	907	845
$\Delta t_{30}$	489	377	331

