

PK-XXX-105-250-A-B-C

Konvekció

Méreték:

Szélesség	250 mm
Magasság	105 mm
Hossz	900-3000 mm

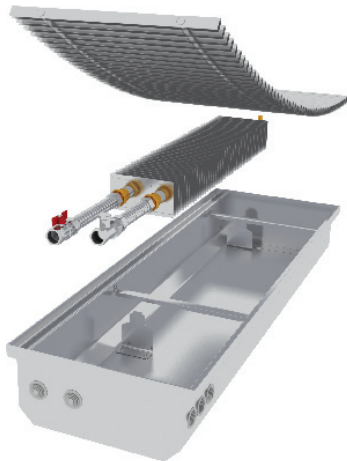
Hőleadás $Q(W)$ amennyiben, $t_{w1}/t_{w2}/t_A$, ahol t_w a fűtővíz hőmérséklete, t_A a levegő hőmérséklete.

$\Delta t_{60} = 85/75/20^\circ C$

$\Delta t_{50} = 75/65/20^\circ C$

$\Delta t_{30} = 55/45/20^\circ C$

-amennyiben a víztömeg áramlás 125kg/h.



	$t_A=15^\circ C$	$t_A=20^\circ C$	$t_A=22^\circ C$
	L=900	L=900	L=900
Δt_{60}	316	275	259
Δt_{50}	237	201	188
Δt_{30}	109	84	74
	L=1000	L=1000	L=1000
Δt_{60}	369	321	303
Δt_{50}	277	235	219
Δt_{30}	127	98	86
	L=1250	L=1250	L=1250
Δt_{60}	501	435	411
Δt_{50}	376	319	297
Δt_{30}	170	132	116
	L=1500	L=1500	L=1500
Δt_{60}	633	550	519
Δt_{50}	475	403	375
Δt_{30}	217	167	147
	L=1750	L=1750	L=1750
Δt_{60}	765	665	627
Δt_{50}	574	487	454
Δt_{30}	262	202	178
	L=2000	L=2000	L=2000
Δt_{60}	897	779	735
Δt_{50}	673	571	532
Δt_{30}	307	237	209
	L=2500	L=2500	L=2500
Δt_{60}	1160	1008	951
Δt_{50}	870	739	688
Δt_{30}	391	302	268
	L=3000	L=3000	L=3000
Δt_{60}	1424	1238	1167
Δt_{50}	1068	907	845
Δt_{30}	489	377	331

